

# Schede tecniche

## *Technical Drawings*

> pdf e disegni tecnici dwg scaricabili  
pdf and dwg technical drawings  
can be downloaded on [www.anaunia.it](http://www.anaunia.it)

## Indice / Index

### Tipologie generali / General typologies

- 1.1 Impacchettamento tipo A-B-C-D / Storage area A-B-C-D
- 1.2 Impacchettamento tipo E-F / Storage area E-F
- 1.3 Impacchettamento tipo G-H / Storage area G-H
- 1.4 Pareti speciali / Special walls
- 1.5 Fissaggio guida tipo A-B-C / Guide fixing systems A-B-C
- 1.6 Fissaggio guida tipo D-E / Guide fixing systems D-E
- 1.7 Strutture di sostegno guide / Guide load-bearing structure
- 1.8 Setto acustico / Acoustic baffle
- 1.9 Carrelli e guide / Guides and tracks

### PMI Parete manovrabile insonorizzata / PMI Movable Sound-Insulated Wall

- 2.0 Capitolato
- 2.1 Specifications
- 2.2 Tipologie di moduli / Elements types
- 2.3 S modulo standard / S standard element
- 2.4 S modulo con finestra / S window element
- 2.5 PS modulo porta / PS door element
- 2.6 PD modulo porta doppia / PD double door element
- 2.7 TC modulo telescopico / TC telescopic element
- 2.8 Sezione modulo standard / Standard element section
- 2.9 Sezione modulo telescopico / Telescopic element section
- 2.10 Sezione parete / Wall section
- 2.11 Caratteristiche tecniche
- 2.12 Technical details

### PML Parete manovrabile light / PML Light Movable Partition Wall

- 3.0 Capitolato
- 3.1 Specifications
- 3.2 Pianta e prospetto / Plan and front view
- 3.3 Sezione e dettagli tecnici / Section and technical details
- 3.4 Caratteristiche tecniche
- 3.5 Technical details

### PMIV Parete manovrabile insonorizzata in vetro / PMIV Movable Sound-Insulated Glass Partition

- 4.0 Capitolato
- 4.1 Specifications
- 4.2 Pianta e prospetto / Plan and front view
- 4.3 Sezione parete / Wall section
- 4.4 EDGE pianta e prospetto / EDGE plan and front view
- 4.5 EDGE sezione parete / EDGE Wall section

### PMITT Parete manovrabile insonorizzata per esterni / PMITT Movable Sound-Insulated Wall for external use

- 5.0 Capitolato
- 5.1 Specifications
- 5.2 Pianta e prospetto / Plan and front view
- 5.3 Sezione parete / Wall section
- 5.4 Sezione porta / Door section

### PMC Parete manovrabile in vetro temperato / PMC Movable Tempered Glass Partition

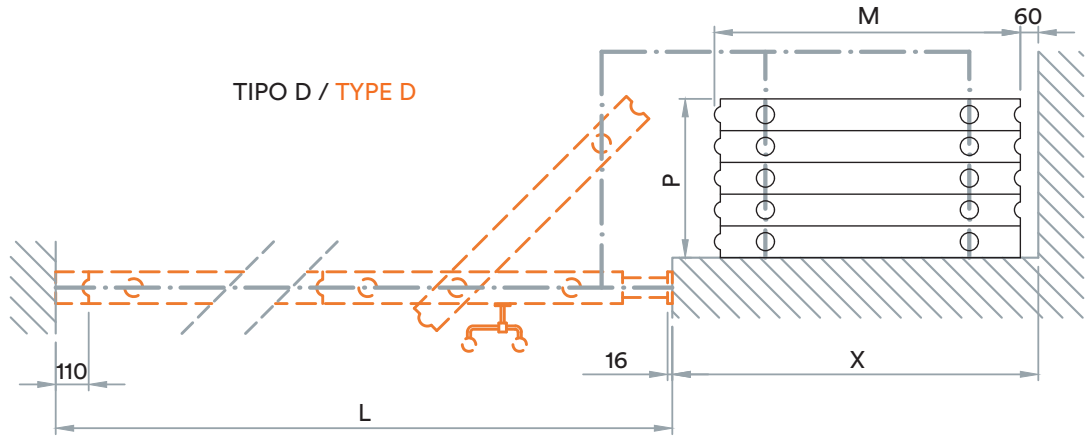
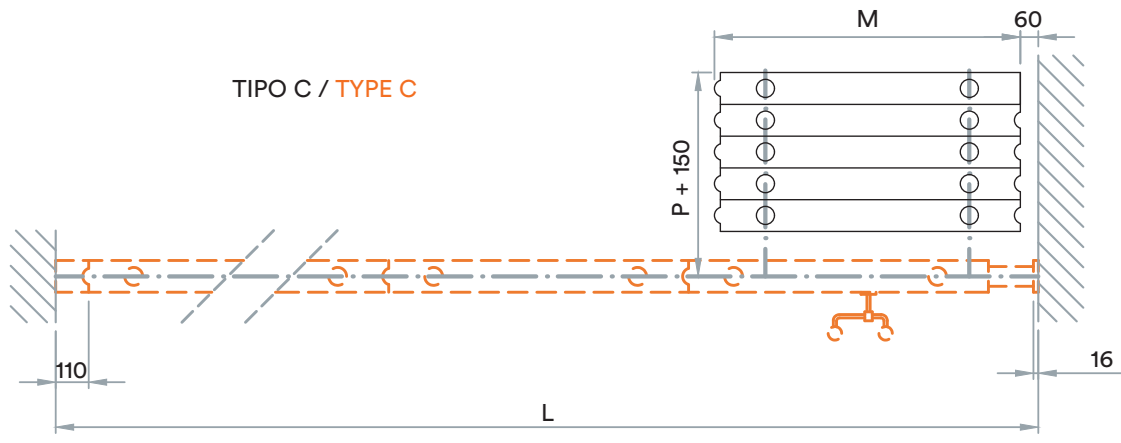
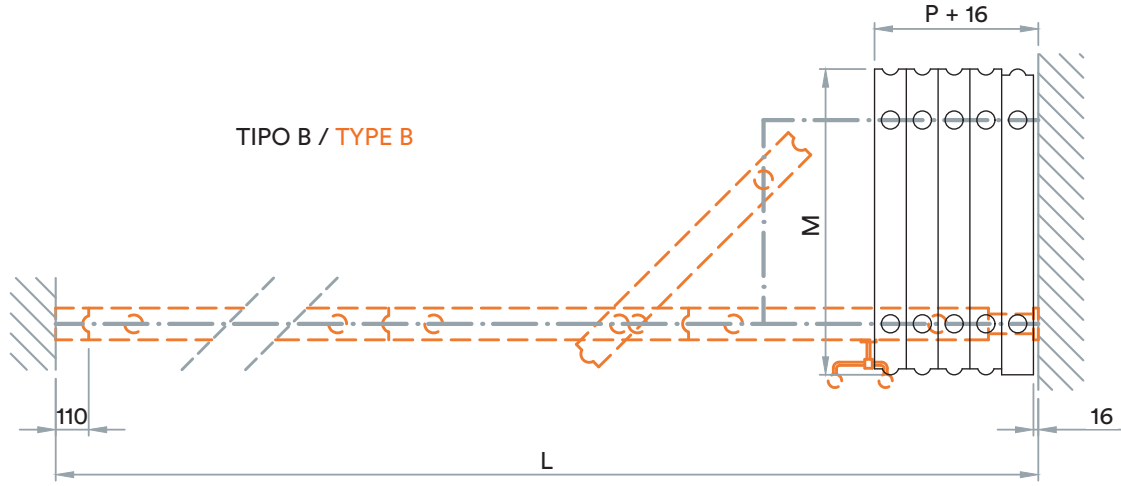
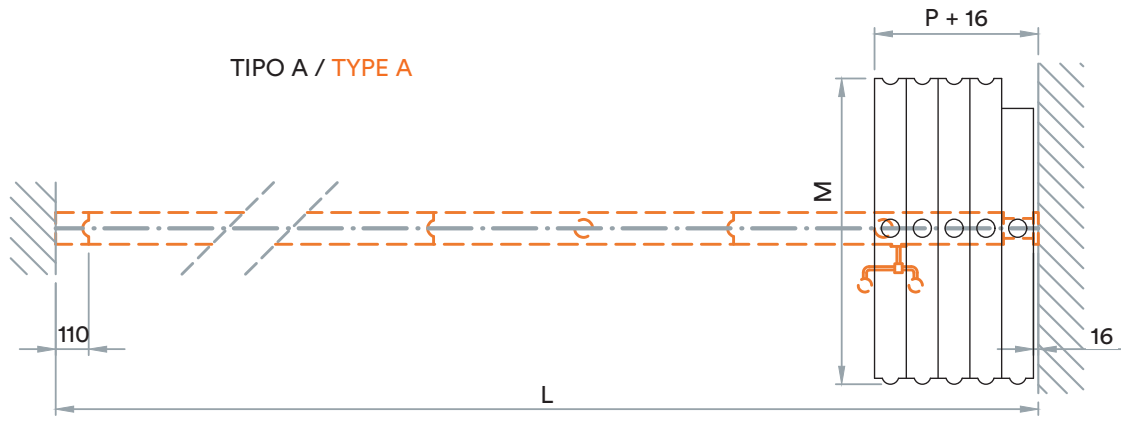
- 6.0 Capitolato
- 6.1 Specifications
- 6.2 Pianta e prospetto / Plan and front view
- 6.3 Sezione parete / Wall section

### PMP Partizione mobile a pacchetto / PMP Mobile Folding Partition

- 7.0 Capitolato
- 7.1 Specifications
- 7.2 Prospetto e sezione / Front view and section

### PMT Parete manovrabile personalizzata / PMT Movable Tailored Wall

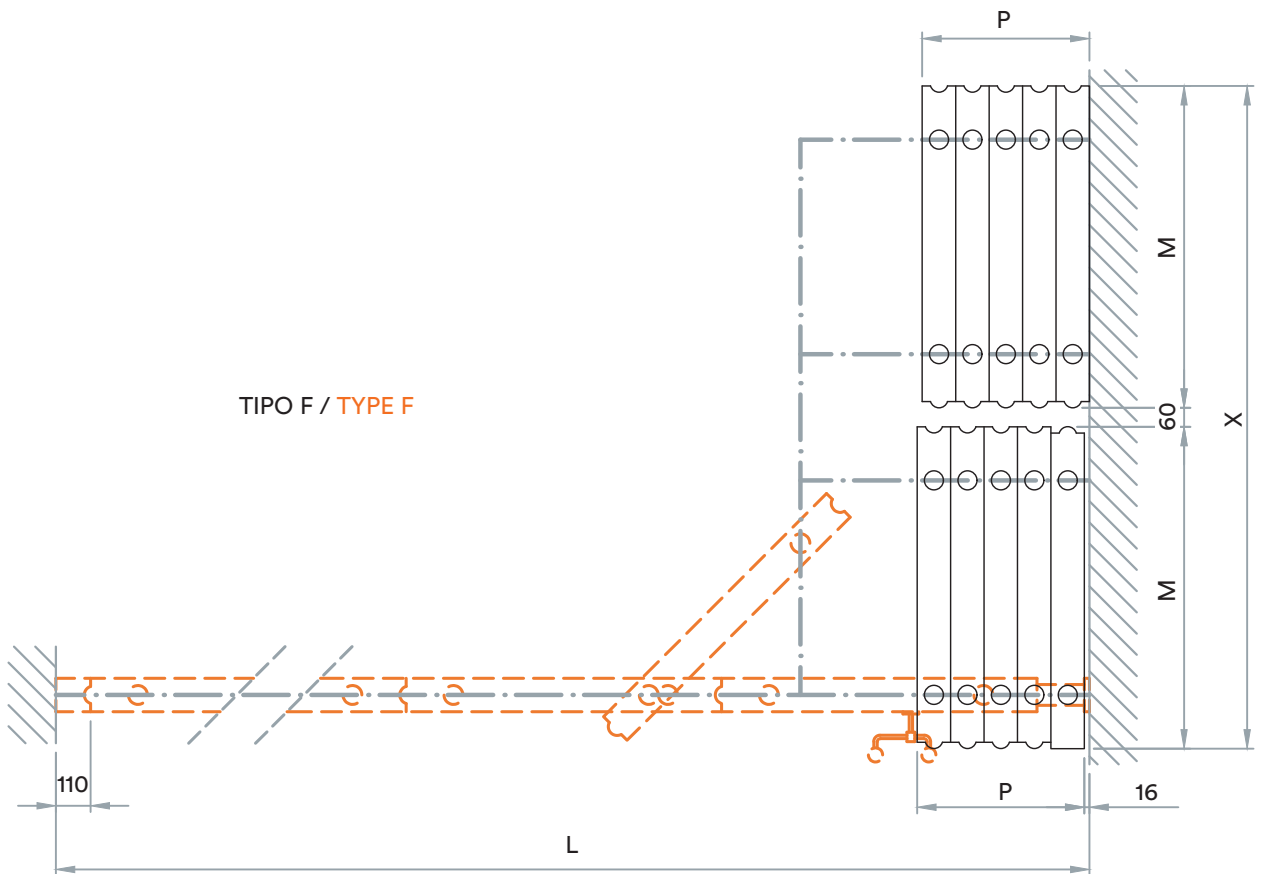
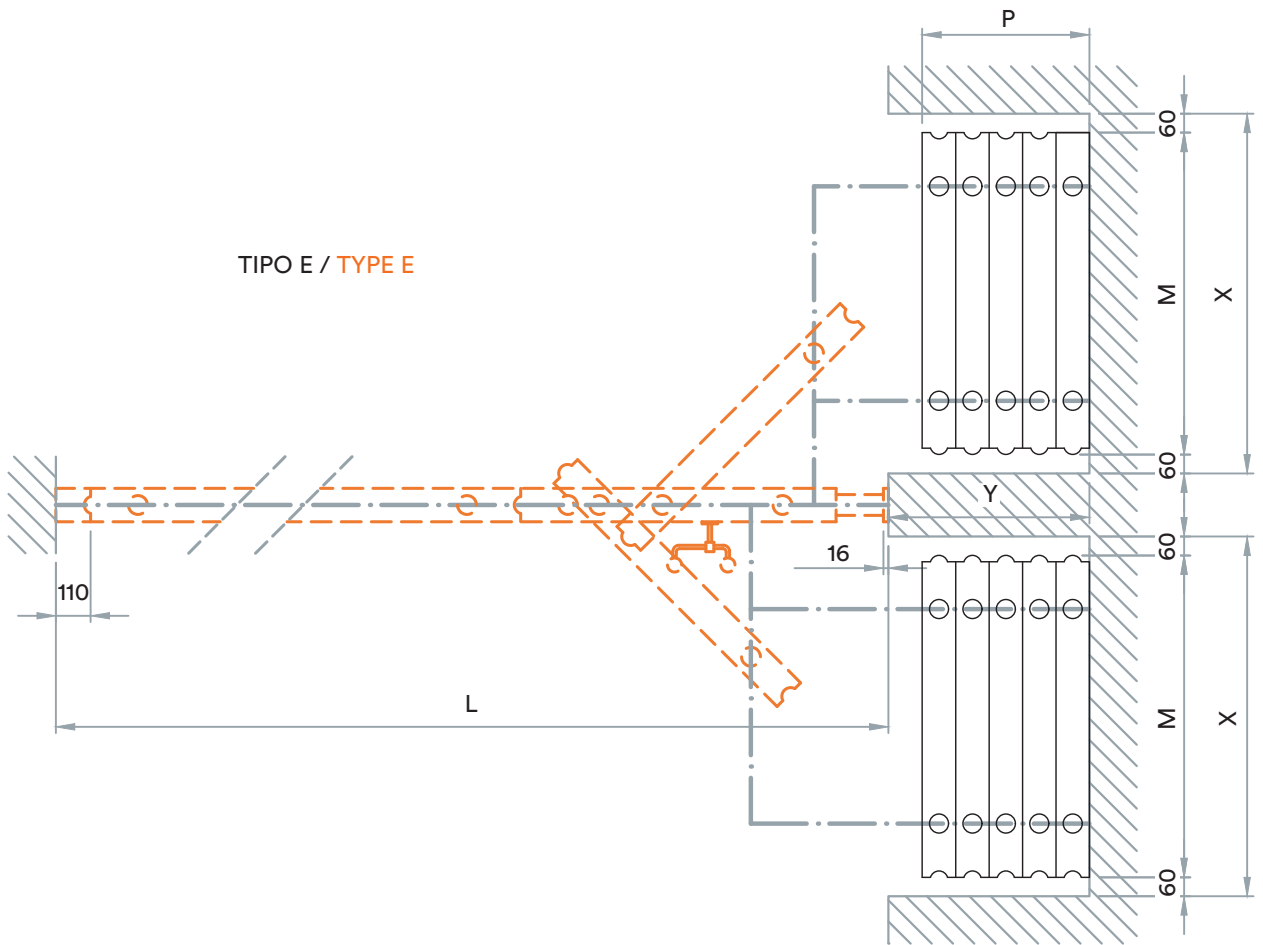
- 8.1 Pianta e prospetto / Plan and front view
- 8.2 Sezione e dettagli tecnici / Section and technical details
- 8.3 Pianta e prospetto / Plan and front view
- 8.4 Sezione e dettagli tecnici / Section and technical details
- 9.1 Modulo richiesta preventivo
- 9.2 Technical data sheet for enquiries



L = lunghezza parete / wall length  
 P = n° moduli x 110 mm / no. of elements x 110 mm  
 M = larghezza moduli + 18 mm / module width + 18 mm

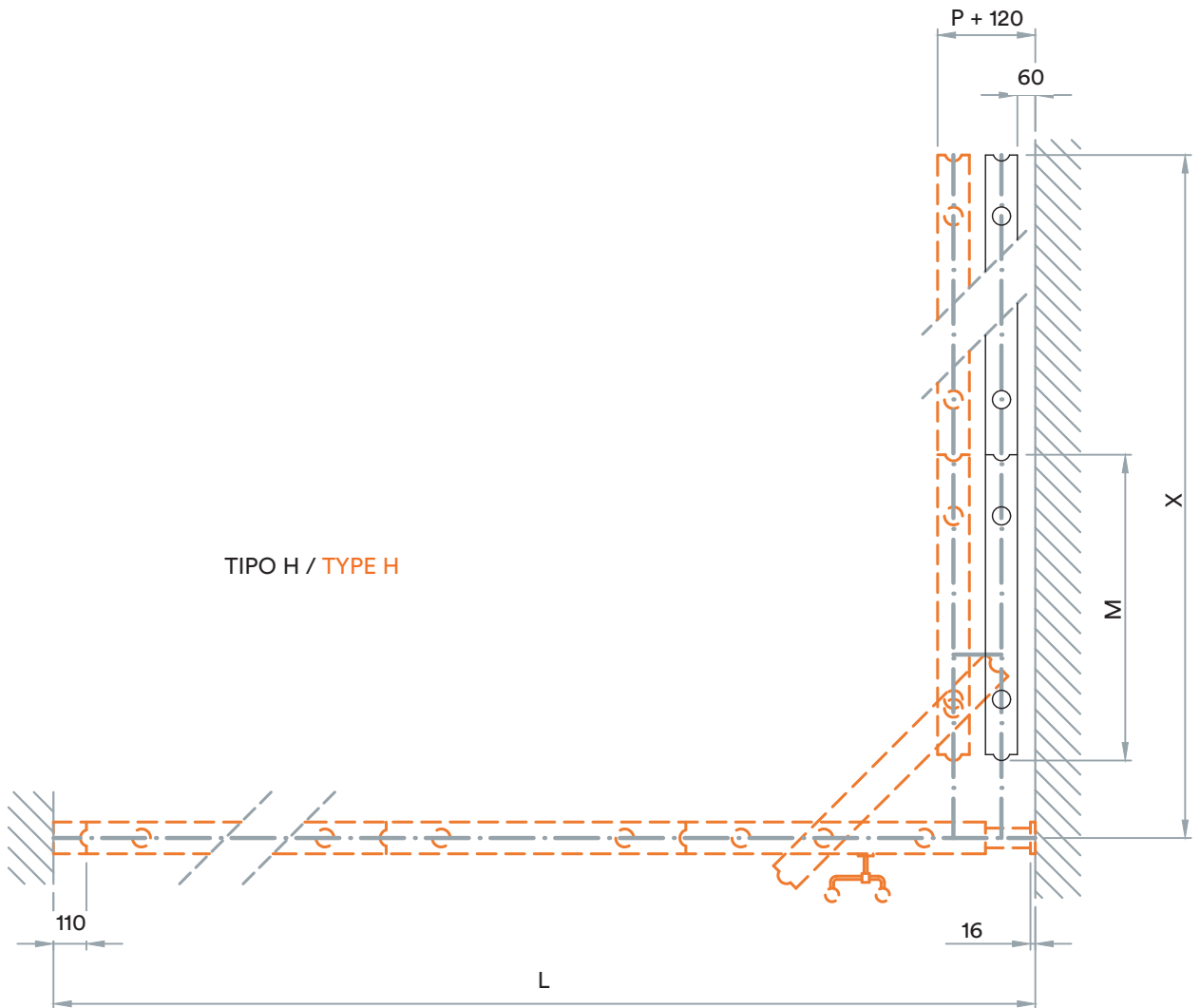
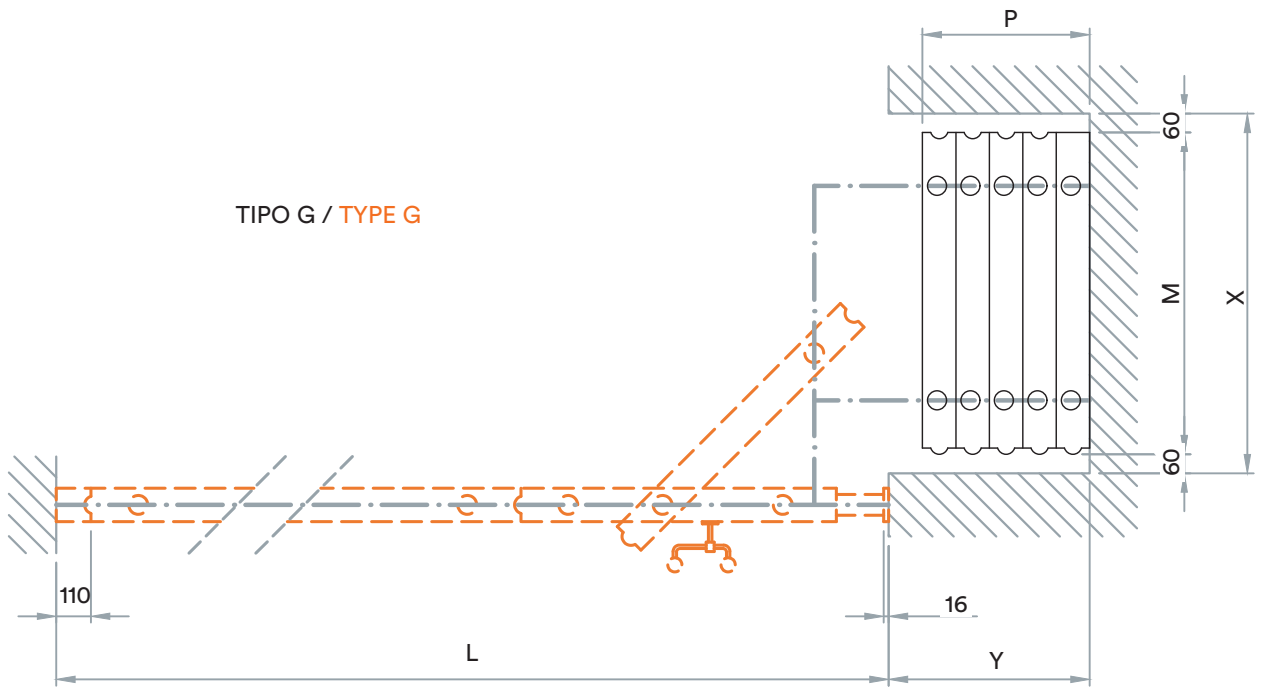
Riferimento quote in mm / Measurements given in mm

**Impacchettamento tipo E-F / Storage area E-F**

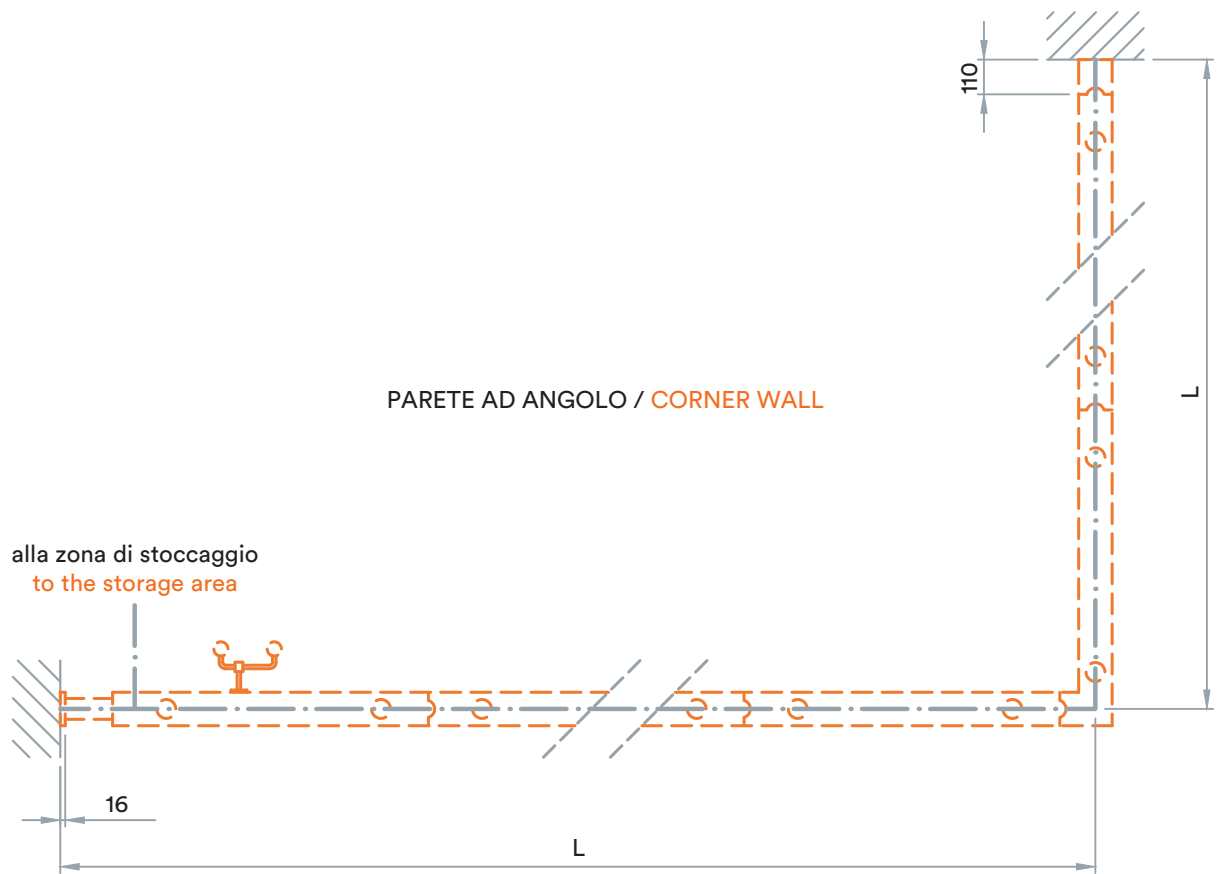


L = lunghezza parete / wall length  
 P = n° moduli x 110 mm / no. of elements x 110 mm  
 M = larghezza moduli + 18 mm / module width + 18 mm

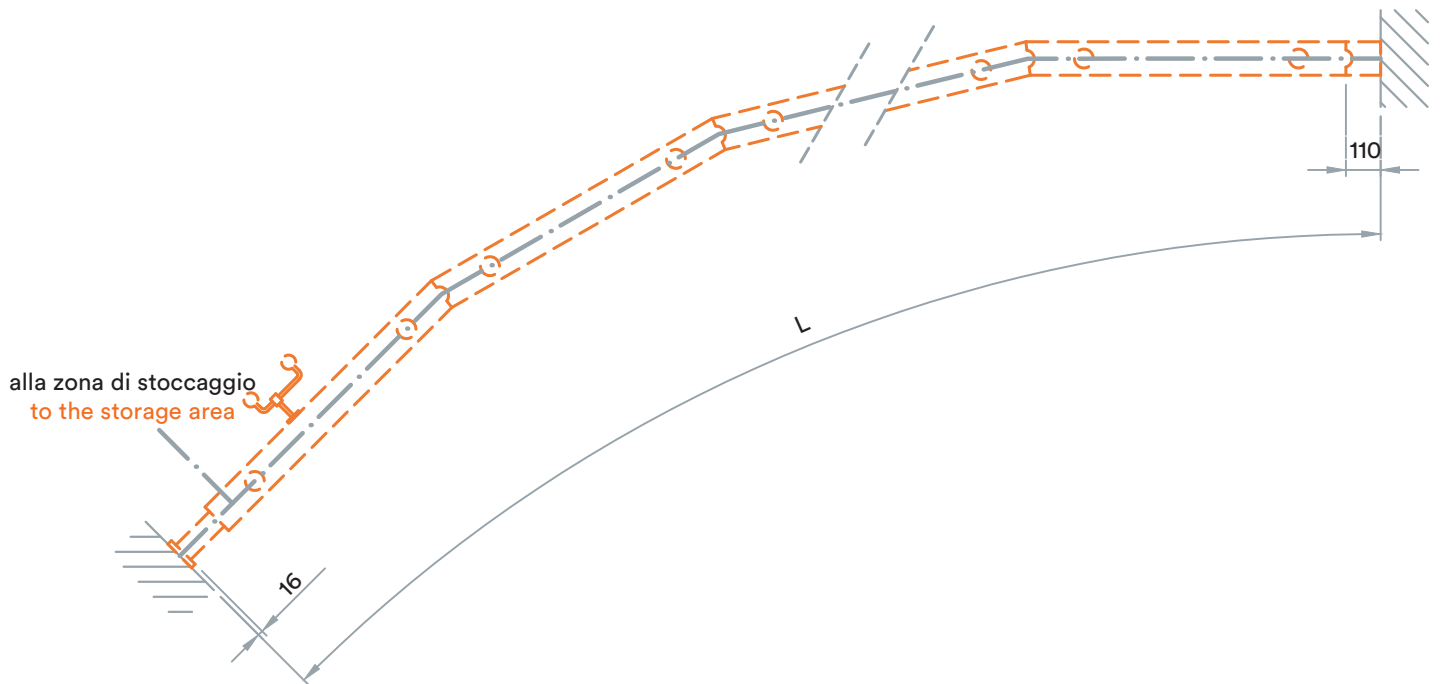
Riferimento quote in mm / Measurements given in mm

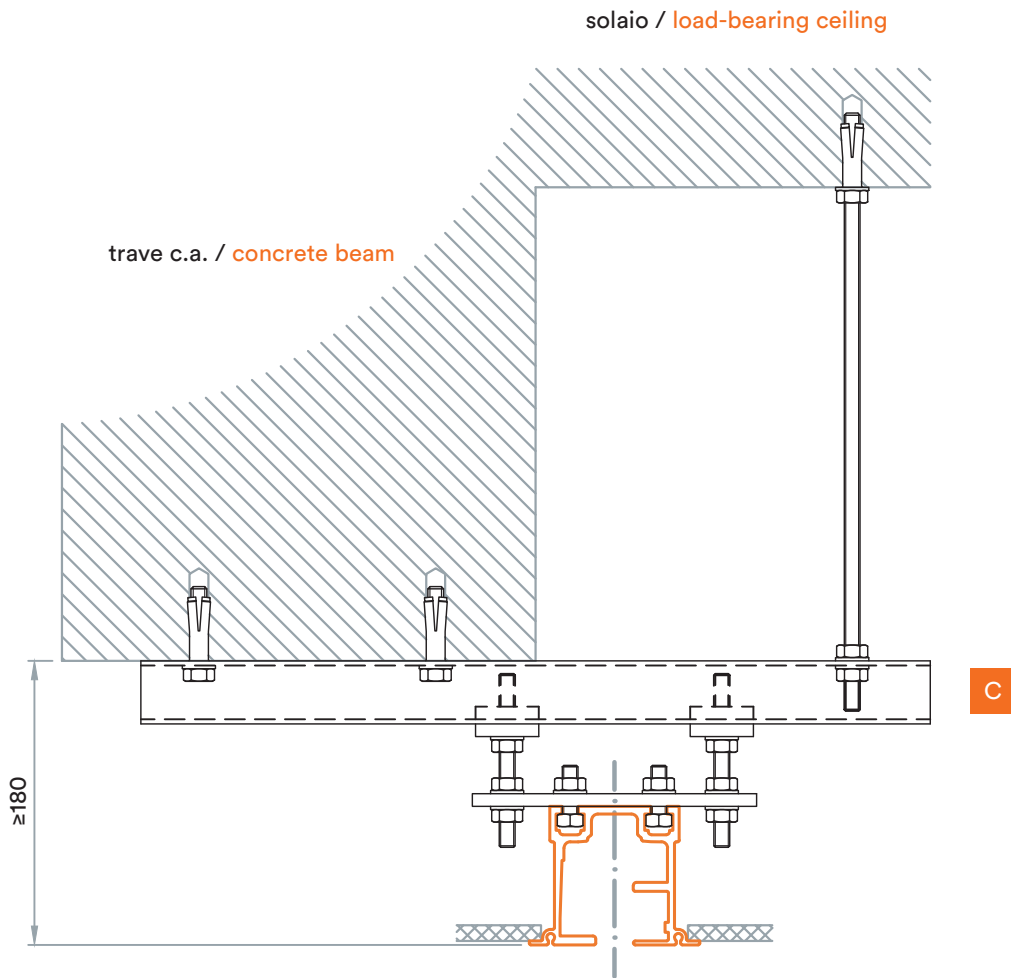
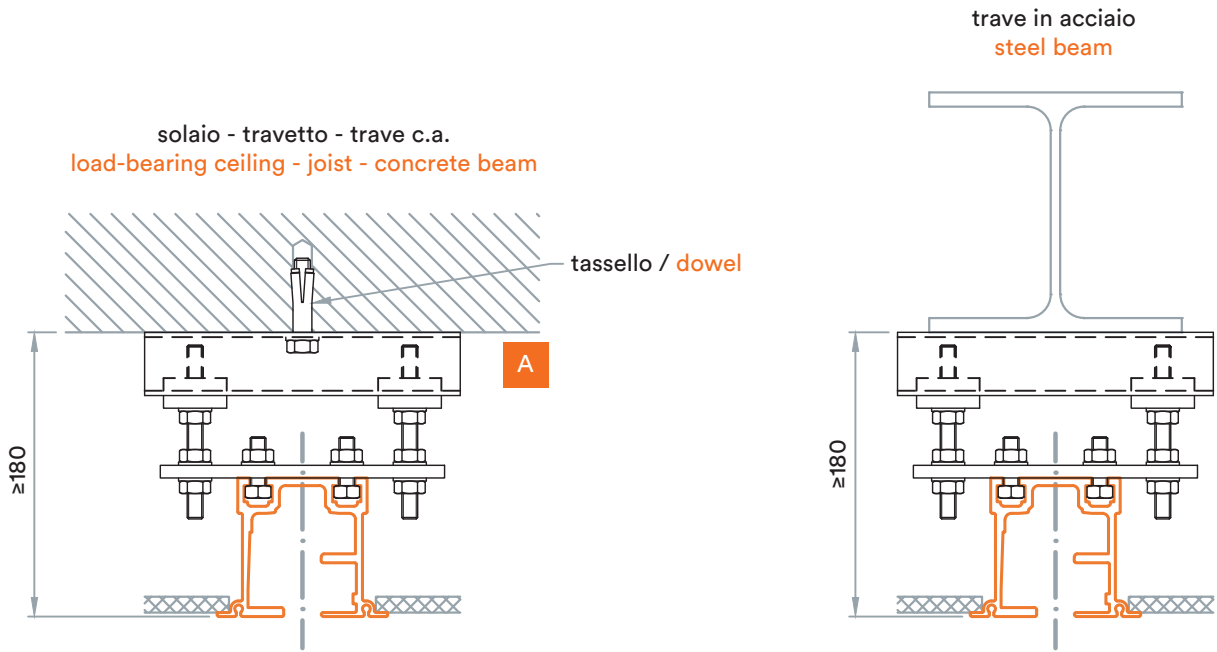


L = lunghezza parete / wall length  
 P = n° moduli x 110 mm / no. of elements x 110 mm  
 M = larghezza moduli + 18 mm / module width + 18 mm

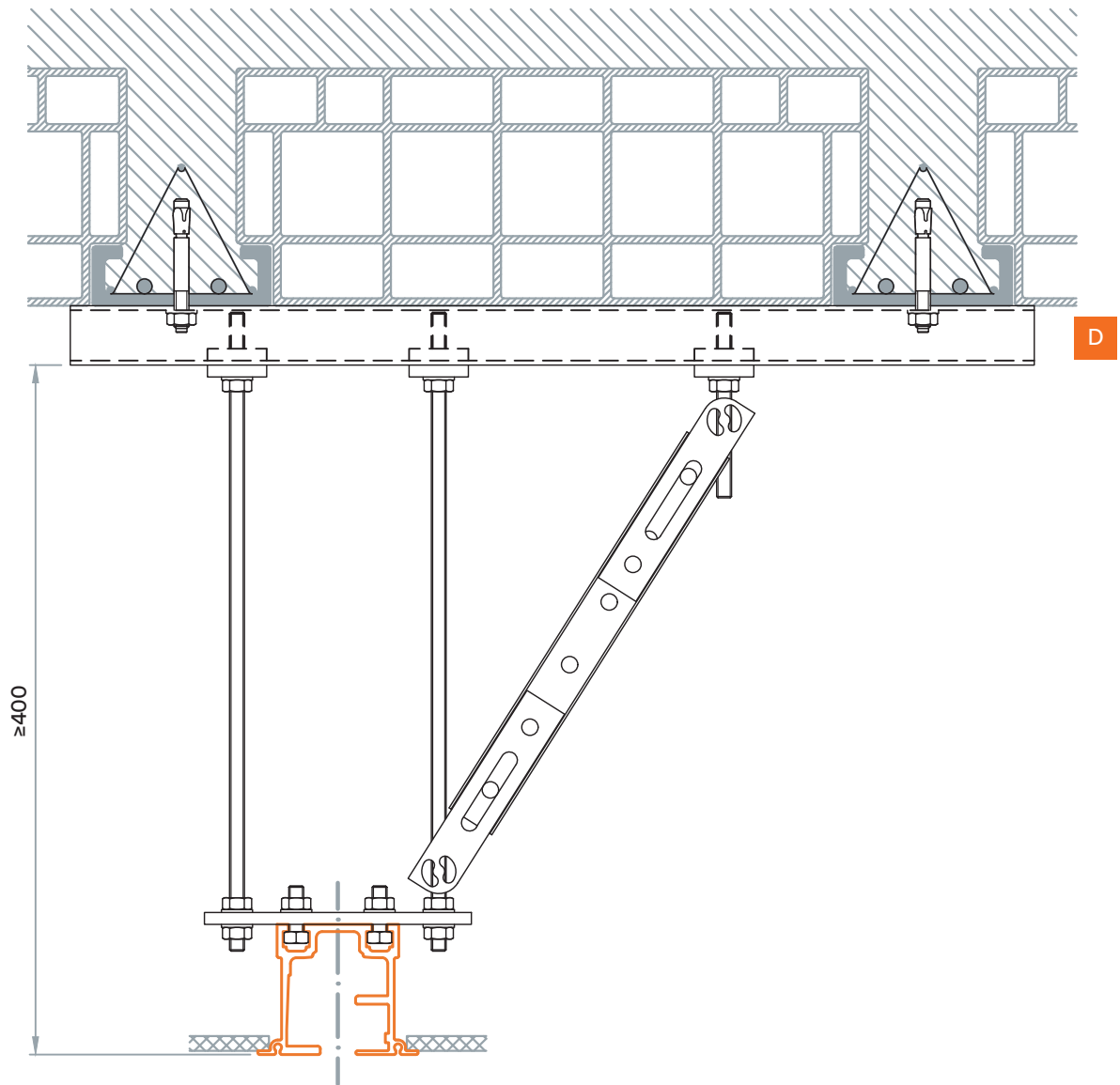


PARETE AD ARCO / ARCH WALL

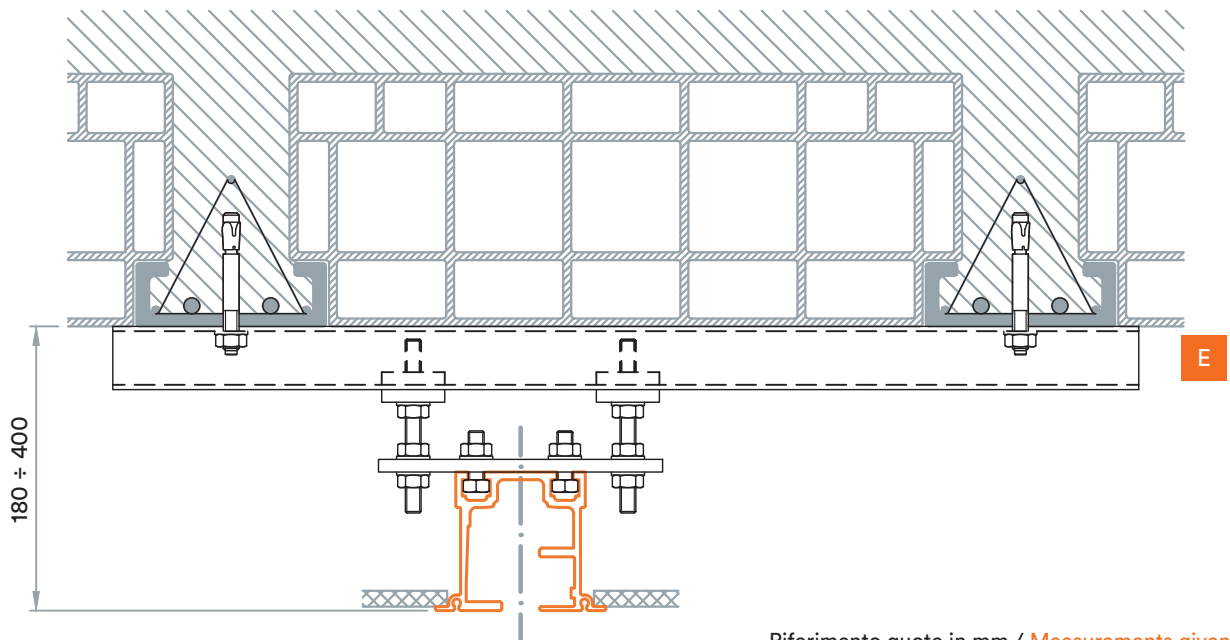




soffitto - travetto - trave c.a.  
load-bearing ceiling - joist - concrete beam

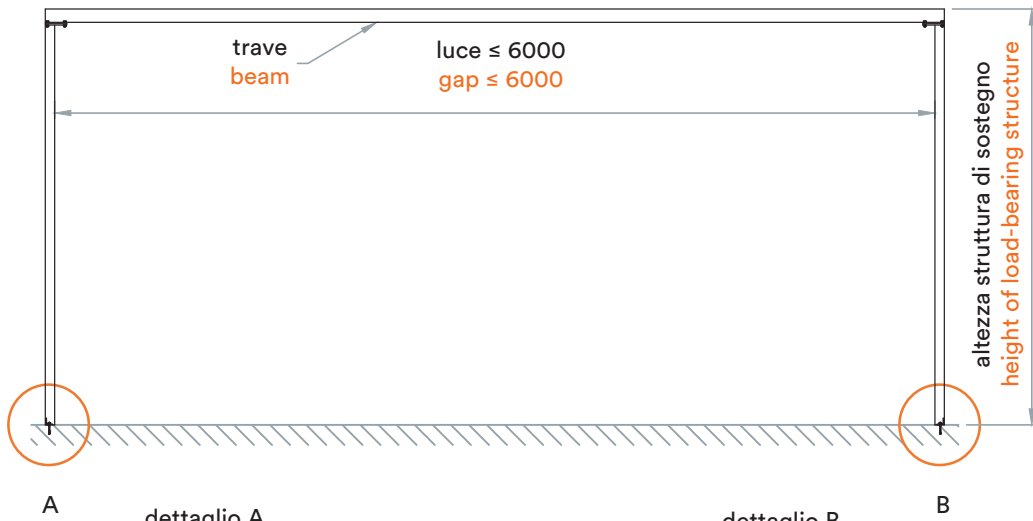


soffitto - travetto - trave c.a.  
load-bearing ceiling - joist - concrete beam

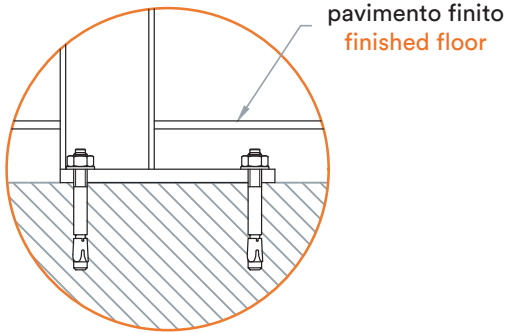




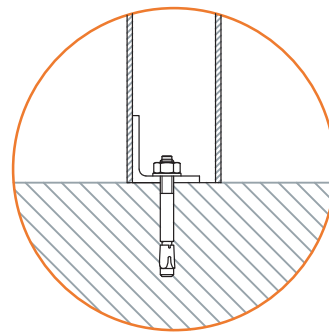
soffitto non portante con luce minore di 6000 mm  
 non load-bearing ceiling with gap smaller than 6000 mm



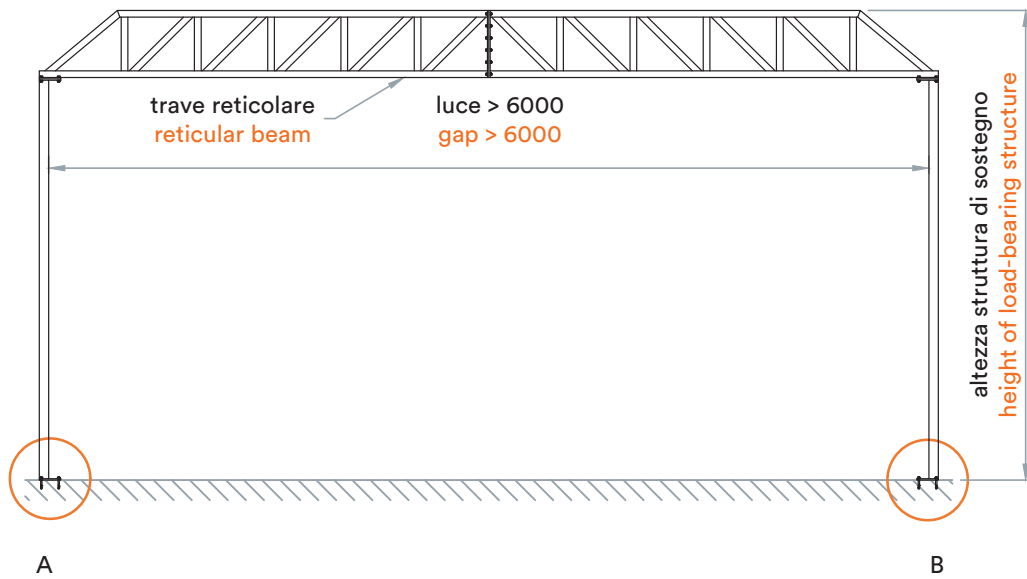
A dettaglio A  
 posa su pavimento grezzo  
 A detail  
 installing on unfinished floor



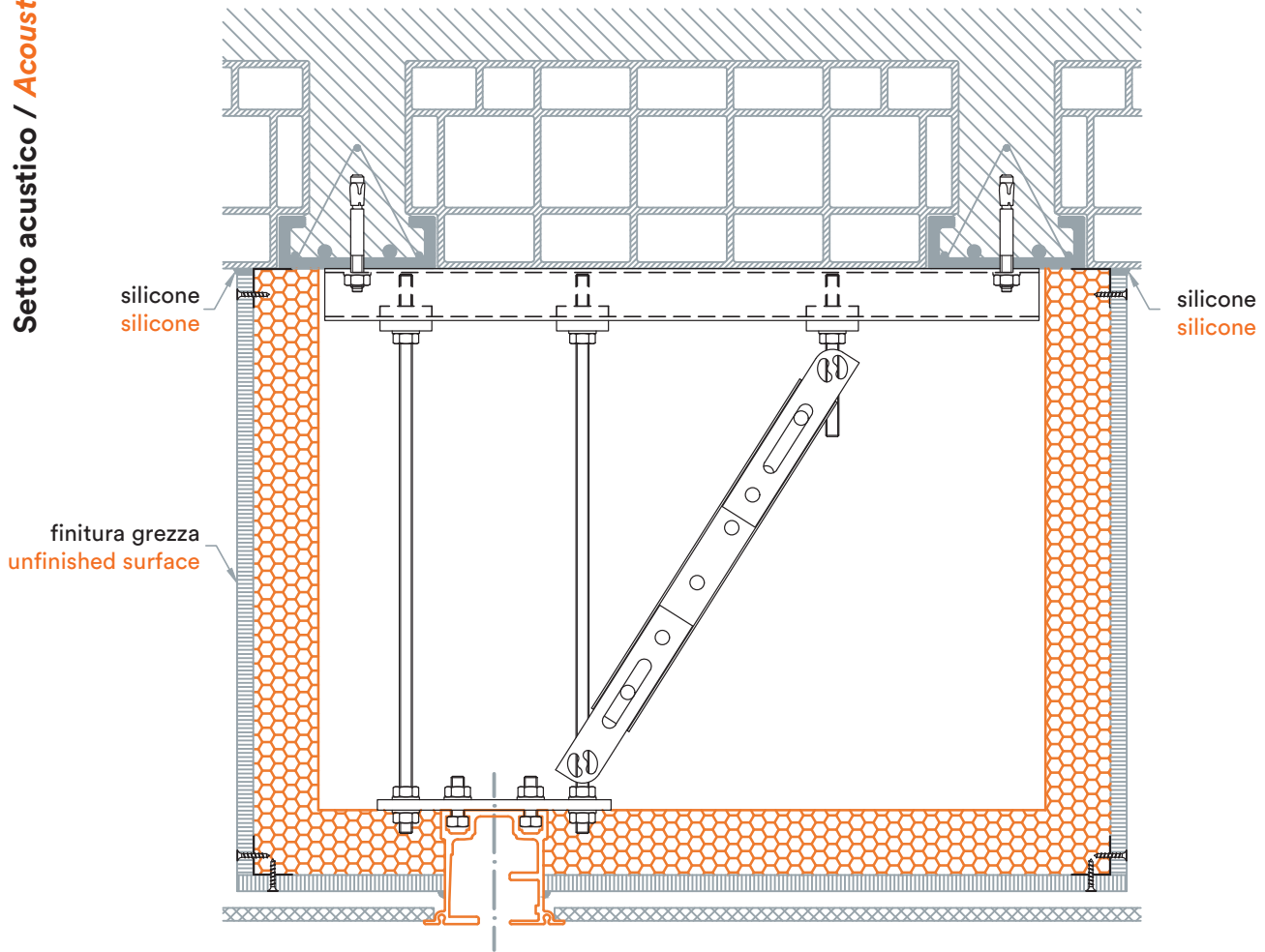
B dettaglio B  
 posa su pavimento finito  
 B detail  
 installing on finished floor



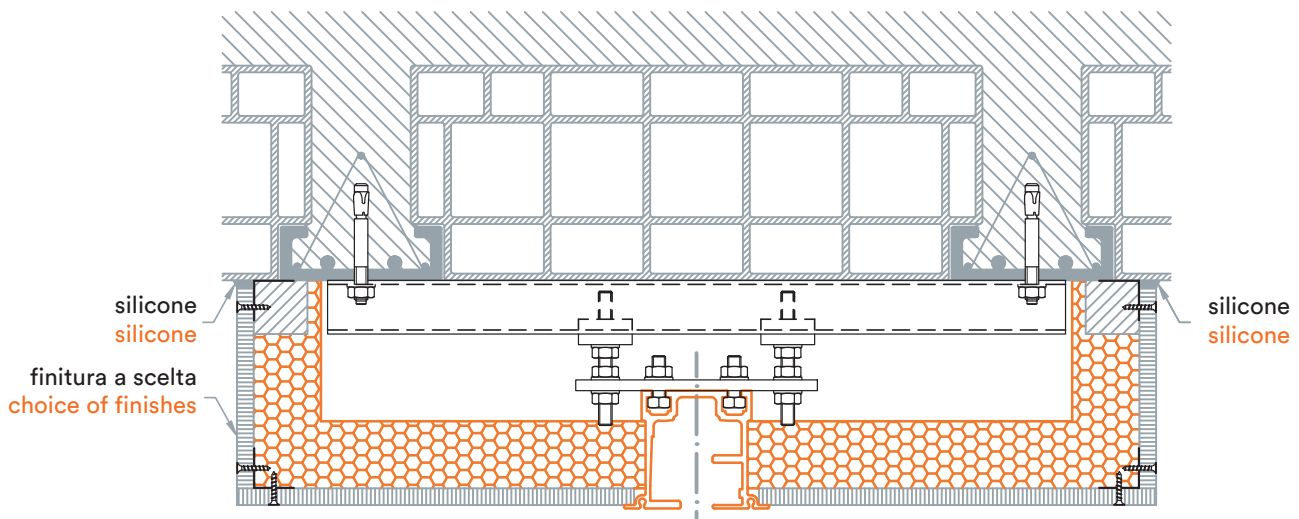
soffitto non portante con luce maggiore di 6000 mm  
 non load-bearing ceiling with gap larger than 6000 mm



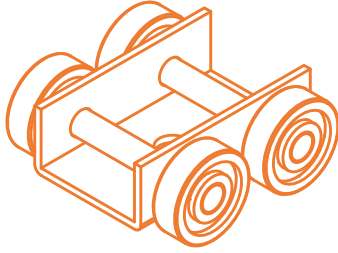
soluzione con controsoffitto  
solution with false ceiling



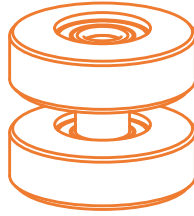
soluzione senza controsoffitto  
solution without false ceiling



UNIDIREZIONALE per moduli monocarrello / UNIDIRECTIONAL for single-track elements



ASSIALE per moduli monocarrello e bicarrello / AXIAL for single-track and double-track elements



A CROCE per moduli bicarrello CROSS-SHAPED for double-track elements

